

Lieblingsplatz zum Wohlfühlen

## Bauanleitung: Wohnpodest



Konzeption und Fotos: Toom

### Flexibler Lieblingsplatz

Ein Podest im Wohnbereich schafft besonders in einem größeren Raum eine praktische Gliederung. So entsteht auf erhöhter Ebene ein Rückzugsort, an dem Sie entspannt lesen, essen oder sich ausruhen können. Auch als Spielfläche für Kinder eignet er sich hervorragend. Und: Ein Podest bauen ist gar nicht so schwer. Hier erfahren Sie Schritt für Schritt, wie es geht. Natürlich können Sie, basierend auf dieser Idee, weitere kreative Lösungen und Erweiterungen durchführen. Größe, Form und Höhe können Sie Ihren persönlichen Wünschen anpassen.

### Werkzeug

Zollstock, Bleistift, Akkuschauber, Handkreissäge mit Führungsschiene, 5- und 6-mm-Holzbohrer, Schlagbohrmaschine, 8-mm-Steinbohrer, Senker, grobes und feines Schleifpapier (Körnung 80, 120, 280), Malerkrepp, Lackrolle, Pinsel, Spachtelmasse, Spachtel

**Zeitaufwand:** ca. 1 Tag

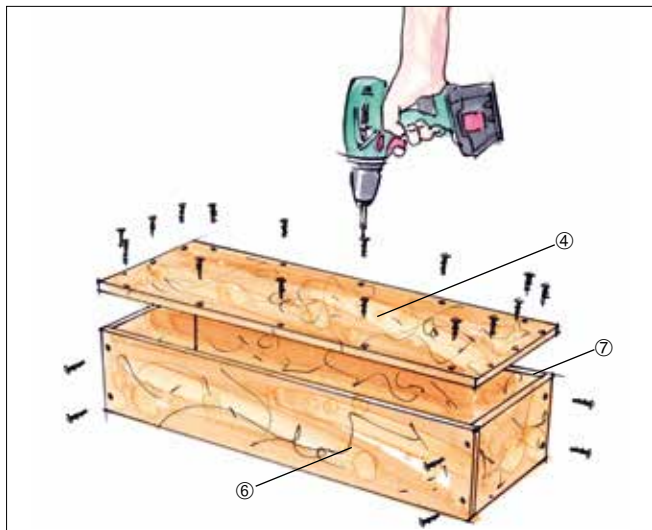
**Schwierigkeitsgrad:** ○ leicht ● mittel ○ schwer

### Material

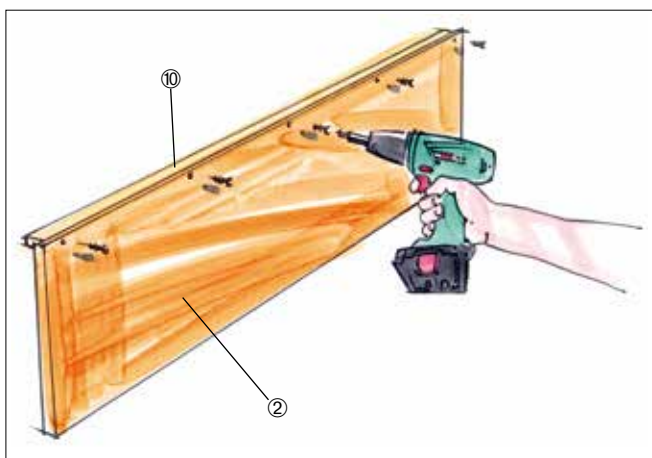
### Maße in mm

Spanplatten 19 mm			
①	2 x	Spanplatten (Längsstützen)	2.490x422
②	6 x	Spanplatten (Querstützen)	1.852x422
③	5 x	Spanplatten (Streben),	475 x 380
Verlegeplatten 18 mm			
④	1 x	OSB-Verlegeplatte (Stufe)	945 x 350
⑤	2 x	OSB-Verlegeplatten (Stufe)	332 x 200
⑥	1 x	OSB-Verlegeplatte (Stufe)	945 x 200
⑦	1 x	OSB-Verlegeplatte (Stufe)	909 x 200
⑧	5 x	OSB-Verlegeplatten (Bodenfläche)	1.830 x 675
Weiteres			
⑨	2 x	Regal z. B. Schwarz oder Weiß	440 x 350 x 1.890
⑩	6 x	UK-Latten gehobelt (Verbindungsleiste)	18 x 36 x 1.800
⑪	2,5 l	Fußbodensiegellack	
⑫	16 x	Winkelverbinder	40 x 40 x 40
⑬	90 x	Senkkopfschrauben	4 x 50
⑭	54 x	Senkkopfschrauben	4 x 40
⑮	64 x	Senkkopfschrauben	3,5 x 16
⑯	8 x	Dübel und Schrauben zur Wandbefestigung	
⑰		Holzspachtelmasse	

## Bauanleitung: Wohnpodest

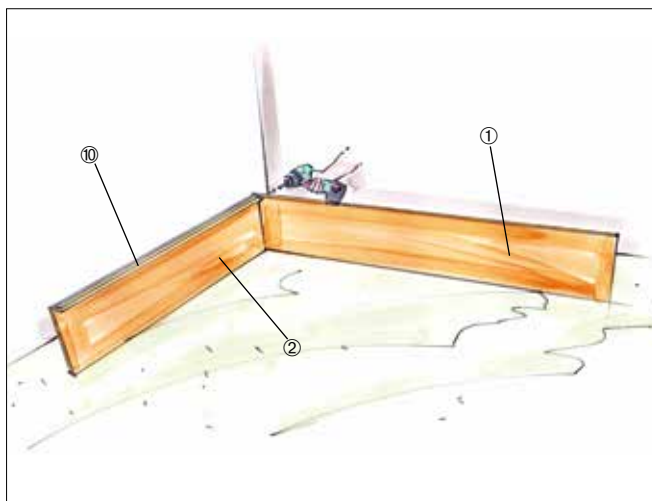


1. Lassen Sie sich die Spanplatten ①–③ und die OSB-Platten ④–⑦ im Baumarkt zuschneiden. Verschrauben Sie zunächst die Regale ⑨ laut Montageanleitung. Um die Stufe herzustellen, verschrauben Sie die Teile ⑥–⑦ (die Stufe hat keine Bodenplatte). Verwenden Sie hierzu 4 x 50er-Schrauben und tragen Sie an den Verbindungsstellen Leim auf. Verspachteln Sie die Schraubenköpfe mit Holzspachtelmasse. Anschließend schleifen Sie alle Flächen mit Schleifpapier (Körnung 80 und 120) und brechen die Kanten.



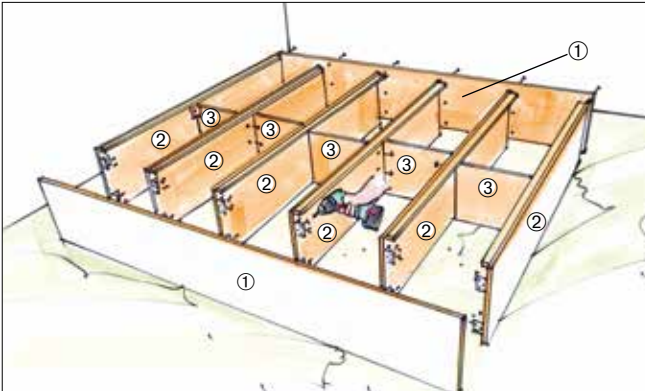
2. Grundieren Sie die Stufe, sowie die vorderen Längs- ① und Querstützen ② mit Fußbodensiegelack. Diese beiden Stützen dienen später als Rückwand für die Regale ⑨. Nach dem Trocknen schleifen Sie diese mit feinem Schleifpapier (Körnung 280) und tragen den Lack ein zweites Mal auf.

Nun wird die Unterkonstruktion verschraubt. Befestigen Sie zunächst – mit den Oberkanten bündig – abschließend an allen sechs Querstützen ② eine Verbindungsleiste ⑩. An diesen Leisten werden später die Bodenplatten ⑧ befestigt.

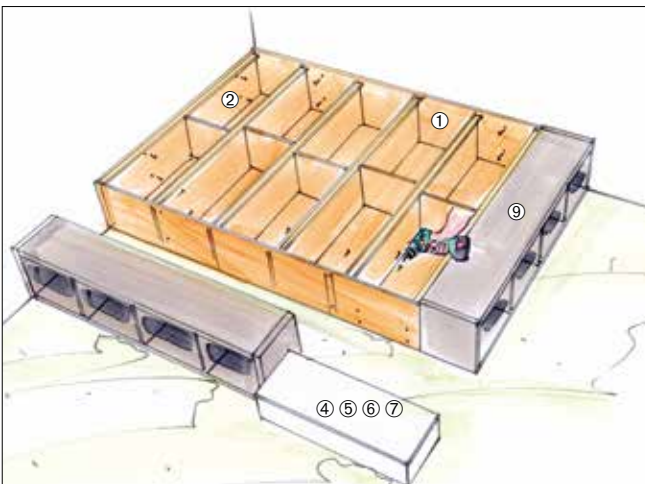


3. Verschrauben Sie dann die unlackierte Längsstütze ① mit einer unlackierten Querstütze ②. Rücken Sie diesen Winkel von der Wand ab, damit Sie noch gut mit dem Akkuschrauber hantieren können.

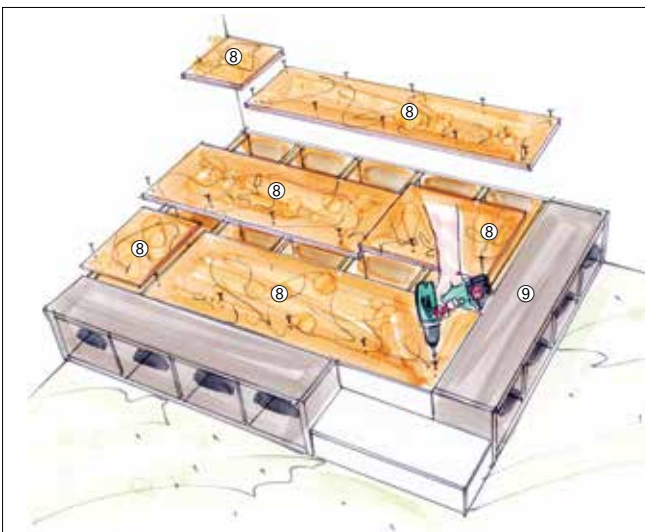
## Bauanleitung: Wohnpodest



**4.** Verschrauben Sie nun die Längsstützen ① mit den Querstützen ②. Verwenden Sie vorne an den späteren Regalrückseiten die Winkelverbinder ⑫ mit den 3,5x16er-Schrauben. Um den Abstand zwischen den Querstützen ② zu ermitteln, stellen Sie die Streben ③ dazwischen. Verschrauben Sie auch diese mittig und zueinander versetzt mit 4x50er-Schrauben.



**5.** Befestigen Sie das Untergestell mit Dübeln und Schrauben an den Wänden. Dann befestigen Sie die Regale ⑨ an den außen liegenden Längs- ① und Querstützen ②. Legen Sie hierzu die Regale ⑨ an den entsprechenden Stellen an das Untergestell und markieren die Positionen der Regalböden. Rücken Sie die Regale wieder ab, bohren an diesen Stellen vor, schieben die Regale wieder heran und schrauben sie von der Innenseite des Untergestells, mit 4x50er-Schrauben fest. Verfahren Sie anschließend mit der Treppenstufe genau so.



**6.** Nun wird die Bodenfläche ⑧ verlegt. An den äußeren Kanten sollten weder Nut noch Feder der Verlegeplatten zu sehen sein. Sägen Sie daher von einer Verlegeplatte die beiden Kanten mit der Nut im Abstand von zirka 15 mm parallel ab, so daß eine gerade Kante entsteht. Verwenden Sie hierzu eine Handkreissäge mit einer Führungsschiene. Schrauben Sie diese Platte an der vorderen rechten Ecke mit 4x40er-Schrauben auf. Dann messen Sie den Abstand nach links zur Wand, sägen ein entsprechendes Stück von der nächsten Verlegeplatte ab und sägen die Kante wie bei der ersten Platte ab. Sägen Sie alle weiteren Platten nacheinander so zurecht, dass immer eine Nut und eine Feder ineinandergreifen. Beim Absenken der letzten beiden Platten legen Sie ein Stückchen Pappe oder ähnliches vor die Wand, damit diese nicht beschädigt wird. Schrauben Sie alle Verlegeplatten an den Verbindungsleisten ⑩ fest und verspachteln die Schraubenköpfe.

Kleben Sie rundherum alle Kanten von der Bodenfläche ab und tragen Sie den Fußbodensiegelack auf. Nach dem Trocknen schleifen Sie die Fläche mit Schleifpapier (Körnung 280) und tragen den Lack ein zweites Mal auf.