

4 in 1: Spielküche, Kasperletheater, Kaufladen, Schule

Bauanleitung: Wandelbares Spielmöbel



Bild: Werner Hack/3D Objekt

Flexibler Alleskönner

Dieses Kindermöbel zum Selberbauen verwandelt sich im Handumdrehen in Spielküche, Kasperletheater, Spielschule oder Kaufladen. Mit Materialliste und Bauplan.

Zeitaufwand: ca. 3 Tage

Schwierigkeitsgrad: ○ leicht ○ mittel ● schwer

Werkzeug

Handkreissäge mit Führungsschiene, Stichsäge, Bohrmaschine, Holzbohrer 3 mm, 8 mm, 10 mm, 14 mm, 20 mm, Schraubendreher, Messwerkzeuge, Stift, Zirkel, Holzleim, Holzklammern oder Zwingen, Band-/Schwingschleifer

Material

Sperrholz, Multiplex 20 mm (Länge x Breite in cm)			
A	2x	Rahmen aufrecht	140 x 8
A1	2x	Rahmen aufrecht (Achsseite)	135 x 8
B	2x	Rahmen oben	80 x 8
C	2x	Böden quer	80 x 45
D	2x	Türen	60 x 31,5
E	2x	Ablagen zum Einschieben	45 x 14
F	8x	Leisten für Einschub	6 x 2
H	2x	Ablagen für Klapptüren	10 x 31,5
K	4x	Böden Container	33 x 27
L	4x	Seiten Container	36 x 33
M	2x	Rückwand Container	36 x 31
N	2x	Einlegeböden Container	32 x 27
O	1x	Türplatte mit Ausschnitt	36 x 29
R	1x	Arbeitsplatte	80 x 45
S	2x	Platten seitlich	40 x 44
T	2x	Blenden Front-/Rücks.	80 x 8
U	2x	Blenden Seiten	41 x 8
V	2x	Ausleger seitlich	19 x 8

4 in 1: Küche, Kasperletheater, Kaufladen, Schule

Bauanleitung: Wandelbares Spielmöbel

Beschläge/Sonstiges			
Z	1x	Wasserhahn (Sperrholz 24 mm)	10x14
G	2x	Rundstäbe ø 2 cm	Länge 47 cm
G1	2x	Rundstäbe ø 2 cm	Länge 43 cm
	1x	Rundstab ø 2 cm (Wasserhahn heiß/kalt)	Länge 8 cm
	1x	Rundstab ø 1,4 cm (Verbindung Hahn/Platte)	Länge 4 cm
P	1x	Stangengriff	Länge ca. 25 cm
W	1x	Metallschüssel mit flachem Rand	ø 25 cm
I	2x	Klavierband (Verbindung Teile D/A)	Länge 60 cm
Q	1x	Klavierband (Teile O/K)	Länge 35 cm
X	2x	Klavierband (Teile R/S)	Länge 40 cm
Y	2x	Klavierband (Teile V/Y)	Länge 7 cm
	1x	Gewindestab für Achse	M10, Länge 52 cm
	2x	Holzrad	ø 15 cm
	2x	Hutmutter (Achse)	M10
	2x	Mutter (Achse)	M10
	6x	Unterlegscheibe (Achse)	M10
		Schultafellack, Lack oder Lasur zur Oberflächenbehandlung	
		Schleifpapier	Korn 120 und 240
		Schrauben für Klavierbänder	2,5 x 16
		Dübel oder Schrauben (siehe Anmerkungen)	

Anmerkungen

Der Zuschnitt der Holzteile erfolgt mit einer **Handkreissäge** mit Führungsschiene. Alternativ die Holzbauteile im **Bau-markt** nach der Holzliste zuschneiden lassen. Die Plattenabrundungen mit der Stichsäge fertigen. Alle Kanten und Flächen durch Schleifen glätten.

Die Holzverbindungen können mit **Flach- oder Runddübeln** hergestellt werden (Dübel ø 8 mm).

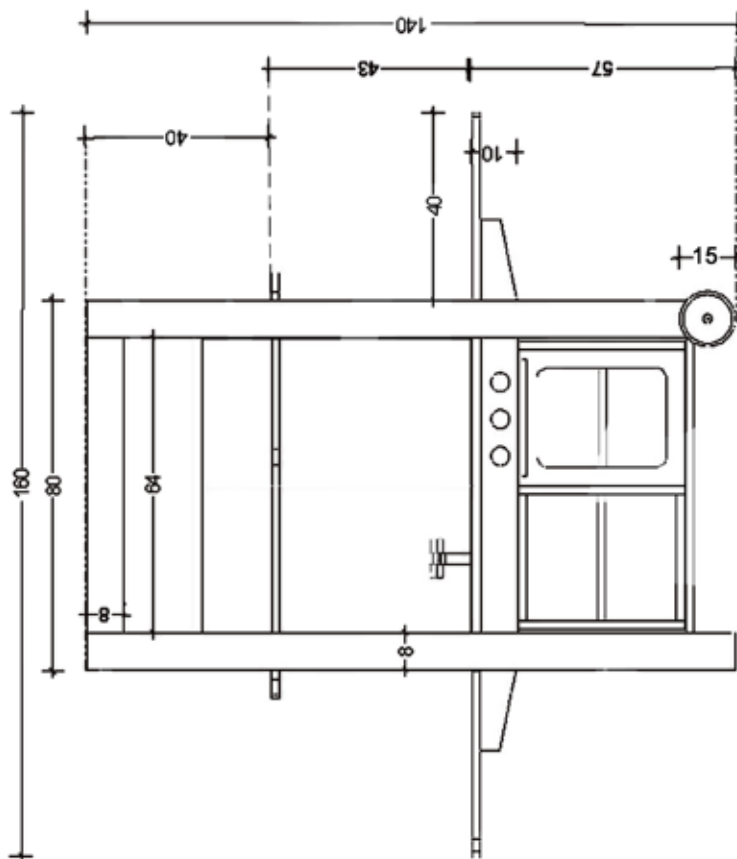
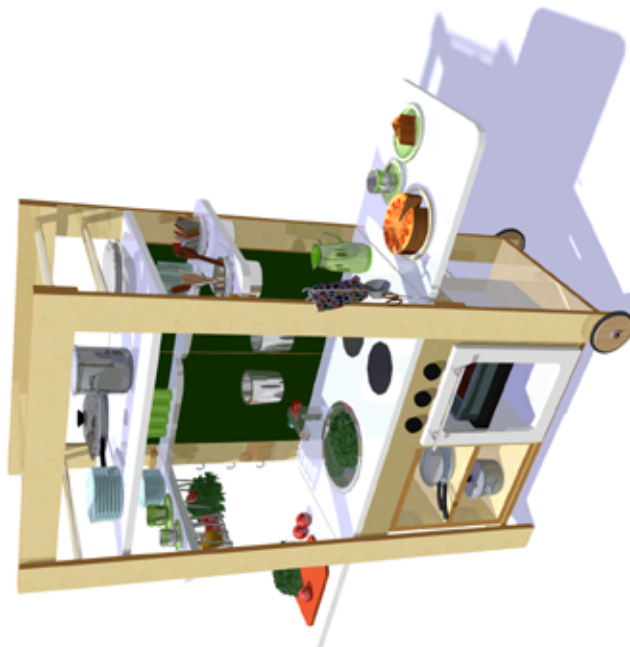
Für die einfachere Variante kann die Verbindung mit **Holz-schrauben** gewählt werden. Holzschrauben 3,5 x 50. Für die Rahmenverbindungen Holzschrauben 3,0 x 35. Alle Verschraubungen vorbohren. Die Schraubenköpfe versenken und eventuell vor der Lackierung verspachteln.

Die **Metallschüssel**, die als Waschbecken dient, muss einen flachen Rand haben, so dass die seitlichen Platten umgeklappt flach aufliegen.

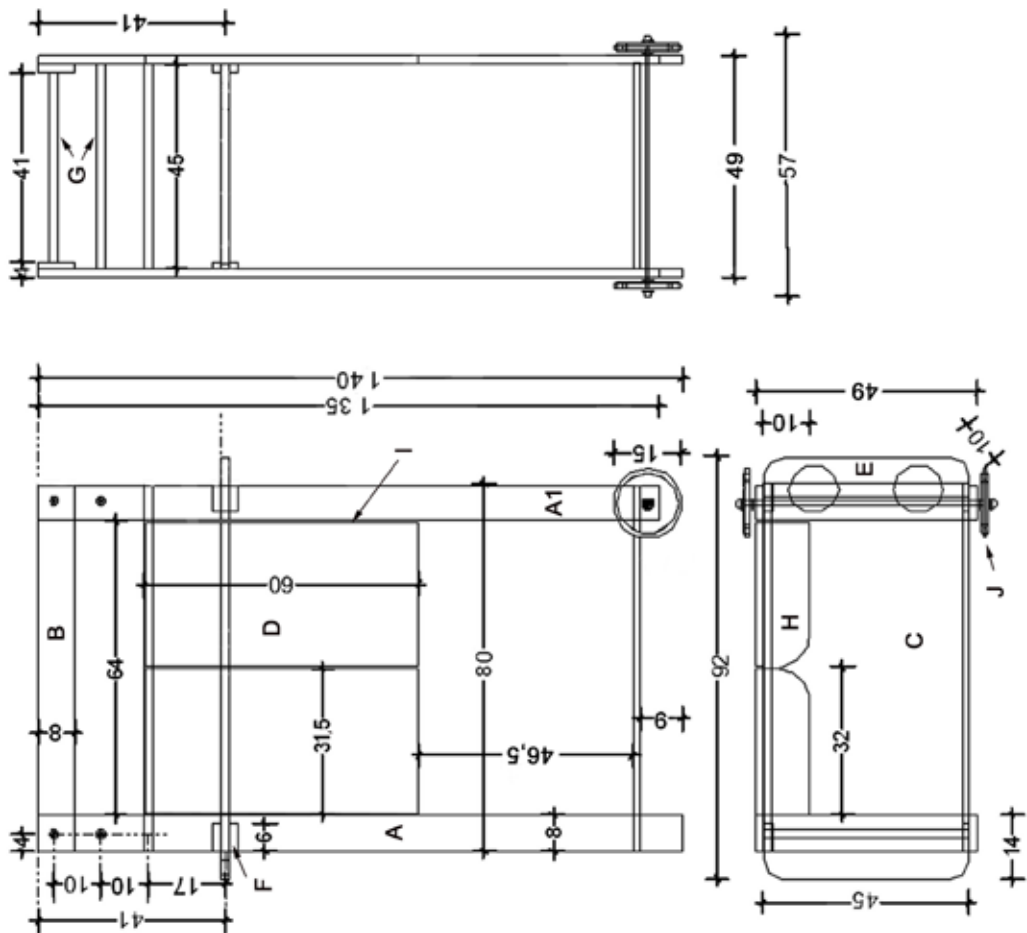
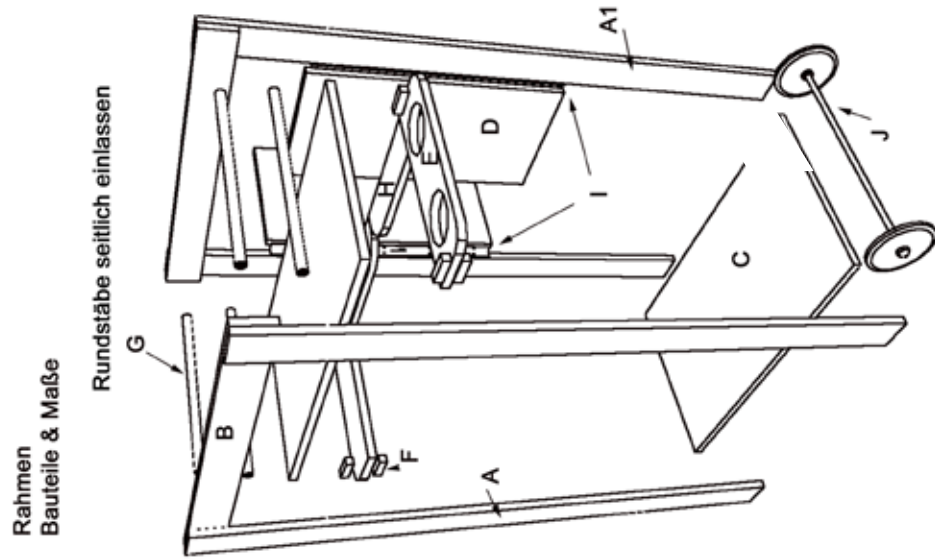
Die beschreibbaren Türplatten müssen mit **Schultafellack** behandelt werden. Alle sonstigen Holzbauteile können nach Belieben farbig gestaltet werden. Auch die **Herdplatten** sind auflackiert. Nach dem Grundanstrich sollte zumindest noch einmal überlackiert werden. Besser sind zwei Lackaufträge mit dem entsprechenden Zwischenschliff.

Körbe und Haken nach Belieben. Die Vorhangstangen des Theaters werden in eingeschraubte Haken eingehängt.

Grundmaße

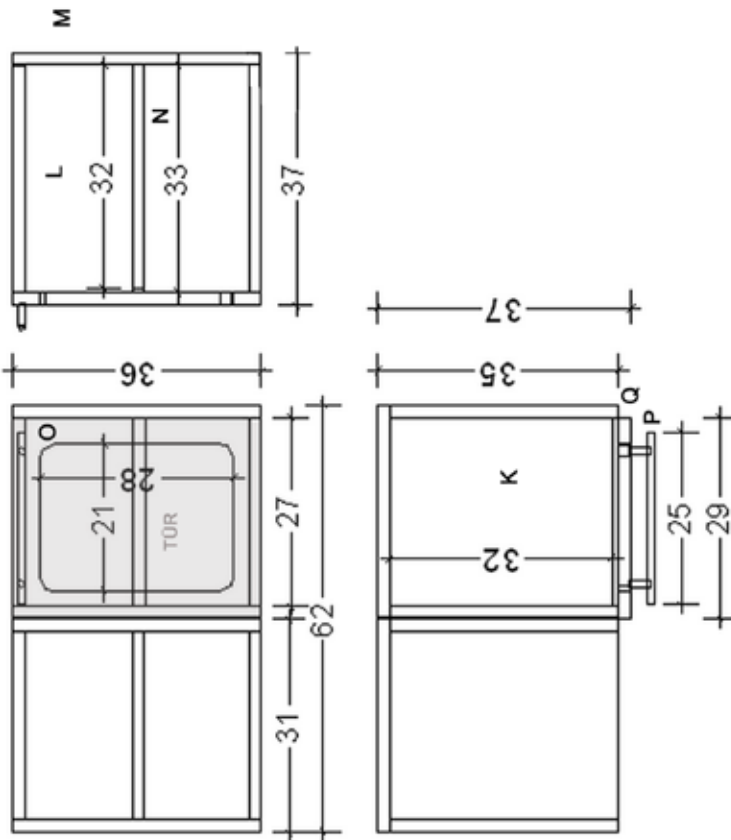
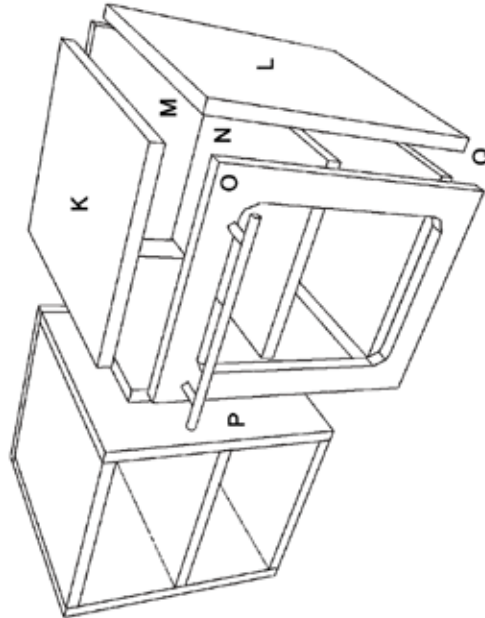


Rahmenaufbau

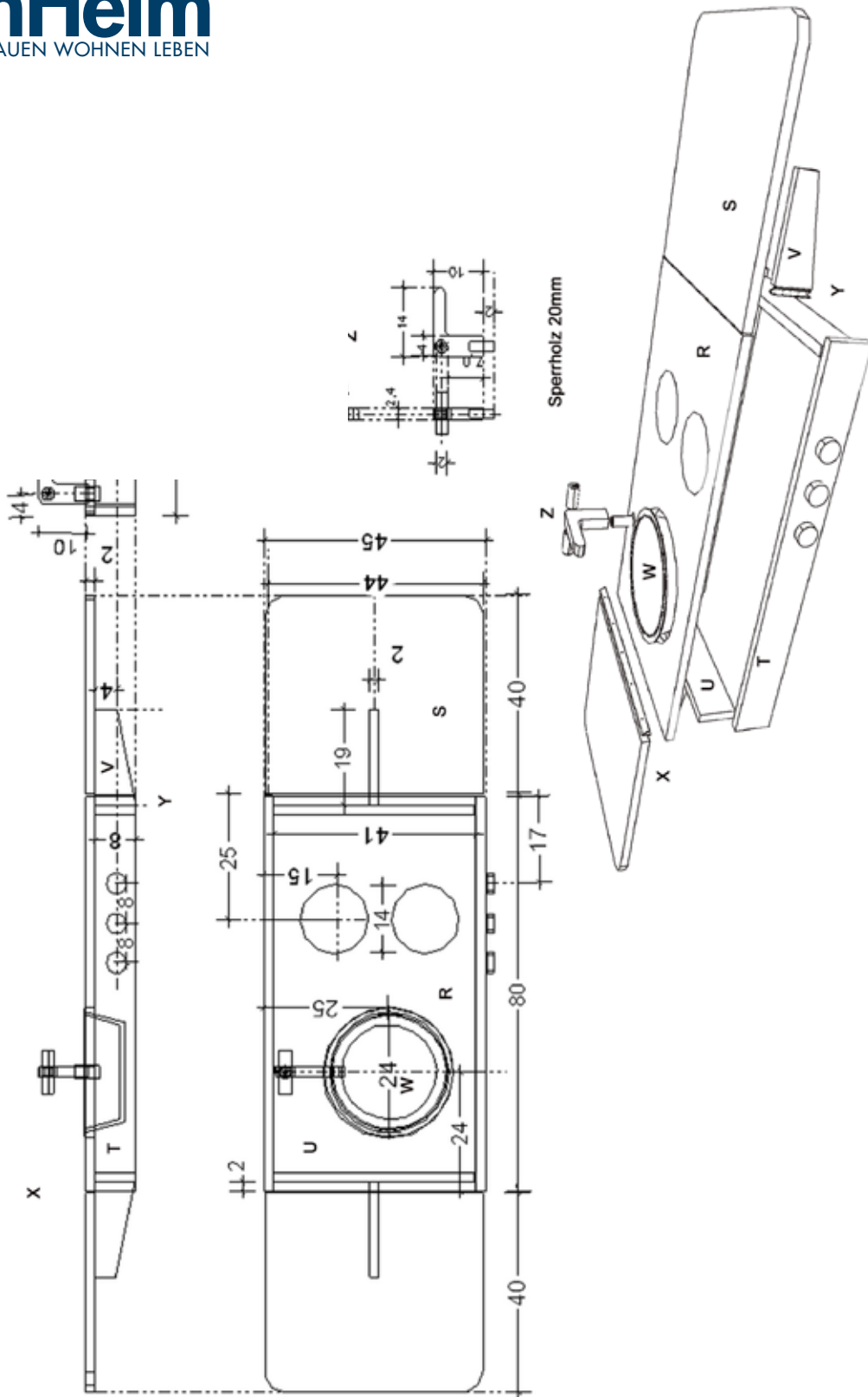


Container

Container / Backofen

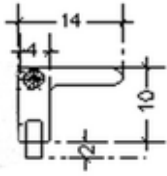


Arbeitsstisch



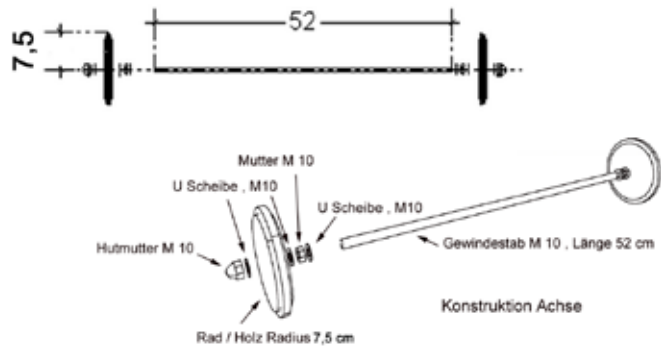
Wasserhahn

(Seitenansicht)



Aus 24 mm Sperrholz gesägt. Ein quer durchgebohrter Runddübel (ø 20 mm) stellt die Warm-/Kaltregler dar.

Achse



Entwurf und Grafik:
Werner Hack/3D-Objekt