

Bauanleitung Schirmrollly

Material (Länge x Breite in cm)

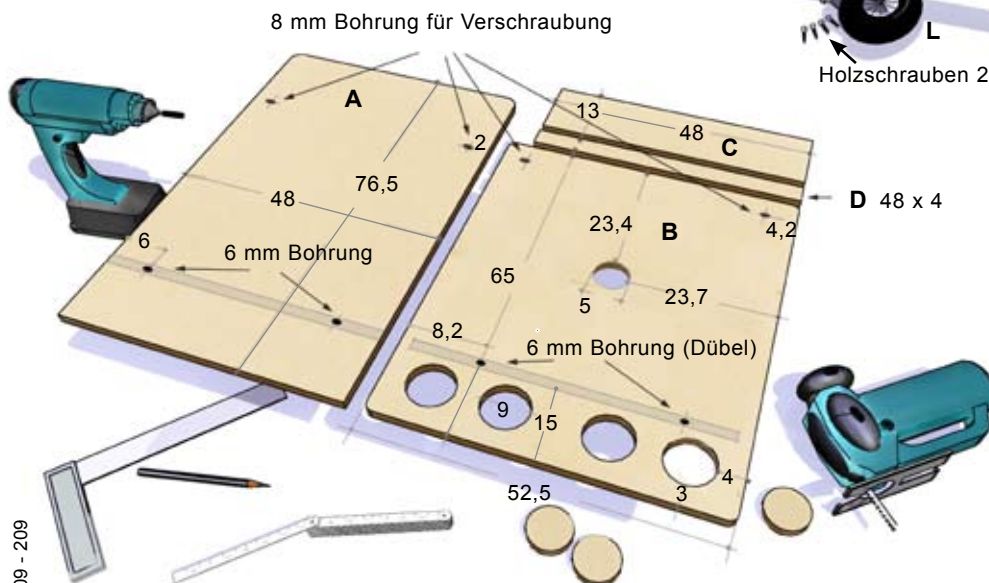
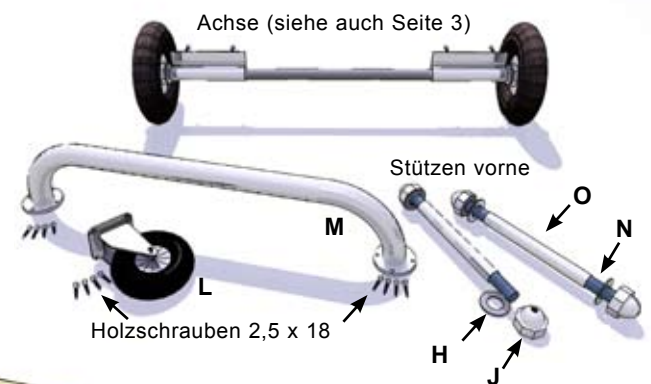
Multiplex 16 mm			
A	1x	Grundplatte	76,5 x 48
B	1x	Deckplatte	65 x 52,5
C	1x	Steg	48 x 13
D	1x	Leiste	48 x 4
Achssystem und Metallstützen			
E	1x	Alurohr für M8	28 cm
F	1x	Gewindestange M8	56,8 cm
G	2x	Rohr mit Schenkel für M8	11 cm
N	2x	Gewindestab M8	17,2 cm
O	2x	Alu Rohr für M8	13 cm
Schrauben und Dübel			
H	8x	Unterlagsscheibe für M8	
I	2x	Sechskantmutter, M8	
J	6x	Hutmutter, M8	
	7x	Holzschrauben	3,0 x 35
	12x	Holzschrauben	2,5 x 18
	4x	Dübel	Ø 6 mm
Rollen / Griff			
K	2x	Räder mit Nabe M8	Ø 15 cm
L	1x	Möbelrolle	Höhe 10 cm
M	1x	Griff	45 cm

Material

- Messen Sie zunächst Ihren Schirmständer aus. Unserer hatte die Maße 45 x 45 x 12 cm. Eventuell müssen Sie den Bauplan entsprechend anpassen.
- Für die Achse haben wir ein System der Firma Alfer (combitech) verwendet, das in vielen Baumärkten oder direkt über www.alfer.com bezogen werden kann.
- Die verwendeten Räder (beispielsweise von Wagner) sind ebenfalls in den meisten Baumärkten oder unter www.wagner-system.de zu beziehen.
- Der Griff ist ein einfacher Badewannengriff.

Werkzeug

Maßstab, Stift, Zirkel, Handkreissäge (oder Zuschnitt im Baumarkt), Bohrmaschine, Gummihammer, Dübelschablone, Holzbohrer Ø 3,5 mm, 6 mm, 8 mm, Metallbohrer Ø 3 mm, Stichsäge, Metallsäge, Schraubendreher (Akkuschrauber), Zwingen, Schleifmittel (Korn 120/180), Pinsel



Bauanleitung Schirmrolly

Arbeitsschritte

1. Schneiden Sie die Holzplatten (A, B, C, D) nach Plan mit der Handkreissäge zu. Alternativ: Zuschnitt im Baumarkt. Die Ecken mit der Stichsäge abrunden (Radius 2,5 cm).

2. Bohren Sie für die Metallstützen Löcher (Ø 8 mm) mit dem Holzbohrer in die Platten A und B.

3. Mit einem Ø 6 mm Holzbohrer werden die Bohrungen für die Verdübelung in die Platten A, B und C gesetzt.

4. Zuschnitt der Kreisausschnitte in Platte B: Die Ausschnitte mit dem Zirkel aufzeichnen, je ein Einsatzloch bohren (Ø 8 mm Holzbohrer) und die Ausschnitte mit der Stichsäge ausschneiden.

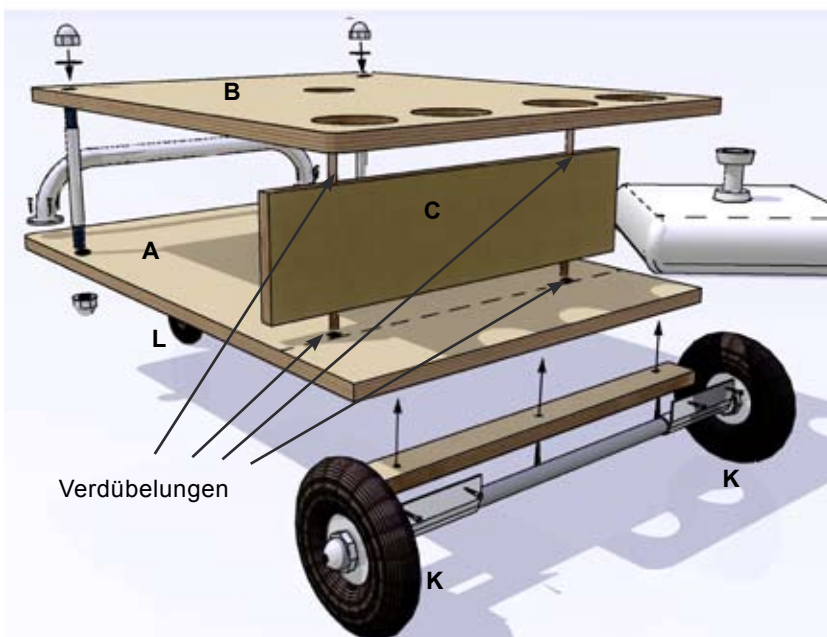
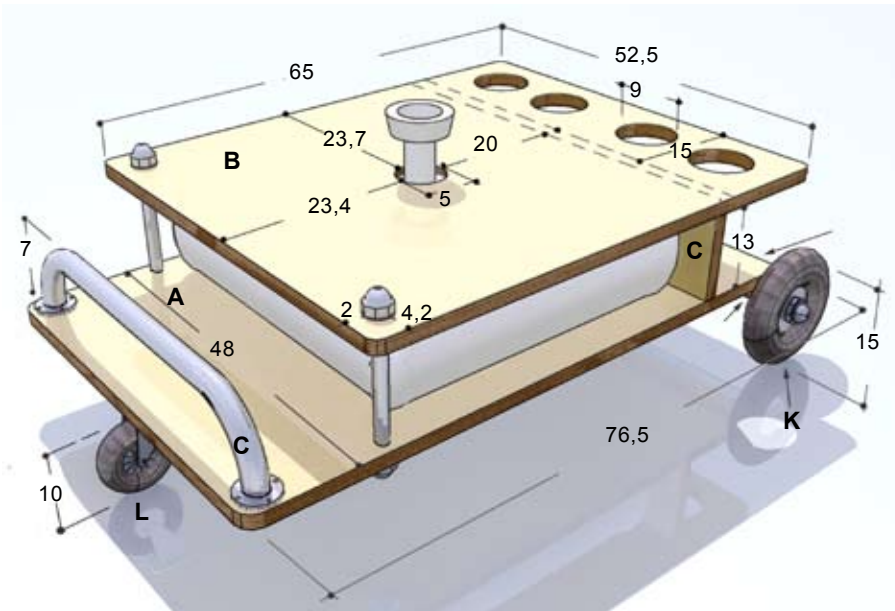
5. Die Holzteile (A, B, C, D) schleifen und mit wetterfestem Lack oder Lasur streichen.

6. Während der Anstrich trocknet, ist Zeit, die Metallteile zu richten. Schneiden Sie diese mit der Metallsäge zu: die Alurohre für die Achse und die Stützen, außerdem die Gewindestangen.

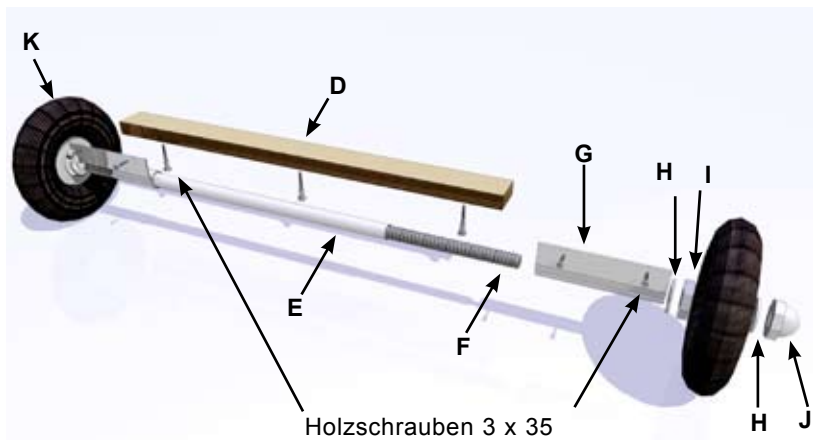
7. Die Schenkel der Rohre C werden jeweils mit 2 Bohrungen versehen (Ø 3 mm Metallbohrer).

8. Nun kann die Achse komplett zusammengebaut werden. Die Gewindestange wird durch das Alurohr geführt, rechts und links werden die Rohre mit Schenkel aufgeschoben und die Räder montiert. (Siehe Zeichnung Seite 3)

9. Nach dem Trocknen der Holzteile wird verklebt: Legen Sie sich dazu die



Bauanleitung Schirmrolly



Holzteile A, B, und C sowie die Teile der vorderen Stützen bereit.

10. Jetzt die Dübel in die Platte A leimen, den Steg aufleimen und die Verbindungsdübel zur Deckplatte in den Steg einleimen. Damit die Deckplatte aufgesetzt werden kann, müssen vorne praktisch gleichzeitig die Stützen montiert werden. Am besten geht die Montage zu zweit. Die Verleimung bis zum Abbinden des Leimes mit Zwingen fixieren.

11. Die vordere Lenkrolle montieren. (Schrauben 2,5 x 1,8)

12. Die Leiste D bündig an der hinteren Kante der Grundplatte A verschrauben (Schrauben 3 x 3,5, Leiste mit 3,5 mm Bohrer vorbohren) und auf der hinteren Außenkante die Achskonstruktion montieren (Schrauben 3 x 3,5). Dabei darauf achten, dass der Rolly im Wasser steht (mit Wasserwaage prüfen).

13. Zum Abschluss noch den Haltegriff montieren. (Schrauben 2,5 x 1,8)

14. Schirmfuß seitlich einschieben, Halterung aufstecken, Schirm einsetzen – und jetzt einfach den Sommer genießen!



Quelle:
Werner Hack/3D-Objekt