

Bauanleitung: Frühstückstisch

Materialien

Auf der Seite 3 finden Sie die Materialliste und eine Perspektivzeichnung.

Werkzeug

Maßstab, Stift, Winkel, Zirkel, Gummihammer, Handkreissäge mit Führungsschiene, Kappsäge (optional), Stichsäge, Schwingschleifer (Papier: Korn 120, 180), Akku-Bohrschrauber (Holzbohrer: 3,5 mm, 5 mm, 6 mm, 7,5 mm, 15 mm), Schraub-Bits, Zwingen, Pinsel, Lackroller



1. Mit Handkreissäge und Führungsschiene die Teile zuzuschneiden. Tischplatte z.T. mit schräger Kante.



2. Eine Kappsäge erleichtert die Längenzuschneide der Holzteile.



3. Die Rundungen der Klappen lassen sich gut mit einer Stichsäge zuschneiden (Kurvenblatt).



4. Möbelverbinder bohren (Ø 15 mm). Genaue Maßangaben sind auf der Verpackung angegeben.



5. Mit Bohrschablone Löcher zum Einführen der Verbindungsstifte in die Kanten setzen (Ø 7,5 mm).



6. Zuletzt die Bohrungen für die Verbindungsstifte setzen (Ø 5 mm) und die Stifte eindrehen.



7. Auf den Unterseiten von Klappen und Deckplatte wird die Position der Scharniere angezeichnet.



8. Scharniere montieren. Die Holzschrauben dürfen maximal 12 mm lang sein.



9. Die Leisten der Abstütungen mit Dübeln (Ø 6 mm) versehen und unter Druck verleimen.



10. Die Abstütungen mit Scharnieren an die Seitenteile des Containers montieren.



11. Jetzt die Schubkastenführungen unten und mittig in die beiden Seitenteile montieren.



12. Die Korpusteile zusammenstecken und mit den Möbel-Exenterverbindern festziehen.



13. Die Dübelverbindungen der Schubkästen werden gefertigt (Bohrer Ø 6 mm), die Kästen verleimt.



14. Mit Zwingen fixieren. Böden sofort aufschrauben. Sie gewährleisten die Rechtwinkligkeit der Verleimung.



15. Die Schienen der Schubkastenführungen werden auf die Kanten der Schubkästen geschraubt.



16. Schubkästen in die Führung einhängen und die Frontblende montieren: Löcher in Schubkasten vorbohren (Ø 3,5 mm).



17. Blende mit doppelseitigem Klebeband ausrichten. Mit Zwingen fixieren, anschrauben. Rückwand mit Winkeln einschrauben.



18. Position des Möbelgriffs anzeichnen und den Griff anbringen.



19. Die Möbelrollen anschrauben.



20. Fast fertig! Zur Oberflächenbehandlung wird der Container allerdings wieder auseinandergebaut.



21. Alle Teile gründlich schleifen. Zuerst mit Korn 120, dann mit Korn 180.

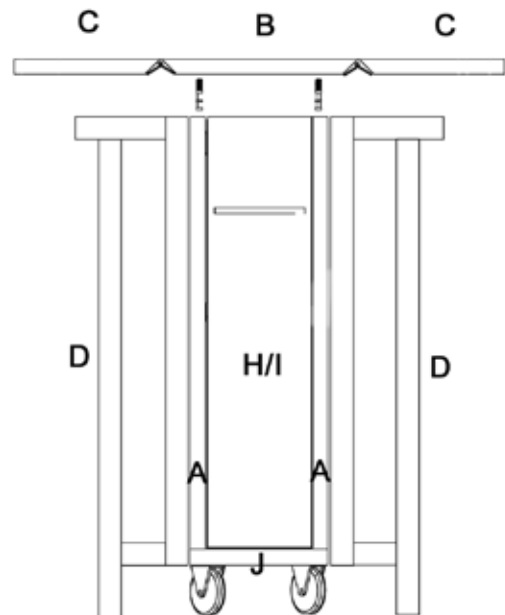
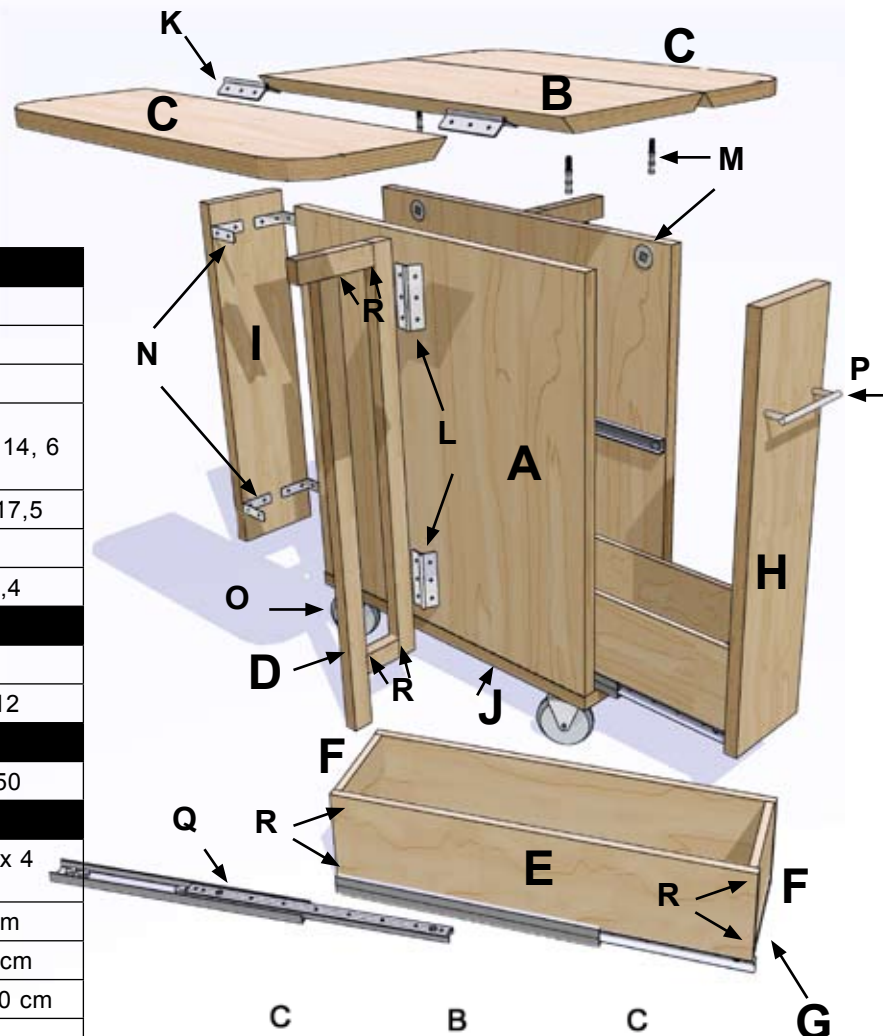


22. Jetzt farblich gestalten. Wir haben gebeizt und dann mit Klarlack lackiert. Es kann aber auch direkt ein (farbiger) Möbellack verwendet werden.

Materialliste/Perspektivzeichnung

Material (Länge x Breite in cm)

Multiplex Sperrholz 22 mm			
2 x	A	Seiten	75 x 55
1 x	B	Abdeckung	55 x 30
2 x	C	Klappen	55 x 20
2 x	D	Abstützung Rahmenleisten 4 cm Breite	Länge 83, 77, 14, 6
1 x	H	Frontblende	74,5 x 17,5
1 x	I	Rückwand	75 x 18
1 x	J	Unterboden	55 x 22,4
Multiplex Sperrholz 18 mm			
4 x	E	Schubkastenseiten	50 x 12
4 x	F	Schubkastenfronten	11,5 x 12
Sperrholz 6 mm			
2 x	G	Schubkastenboden	15,5 x 50
Beschläge			
8 x	K L	Scharniere Klappen und Abstützungen	zirka 6 x 4
8 x	M	Möbelverbinder RASTEX	Ø 15 mm
4 x	N	Winkel (Schenkellänge)	zirka 4 cm
4 x	O	Möbelrollen (Höhe)	Höhe 10 cm
1 x	P	Möbelgriff	
2 x	Q	Schubkastenführungen	Länge 50 cm
32 x	R	Runddübel	Ø 6 mm



Holzschrauben/Flachkopf 3,0 x 16 (96 Stück)
für Scharniere Abstützung, Rollschubführungen,
Winkelverbindungen, Möbelrollen

Holzschrauben/Flachkopf 3,0 x 12 (24 Stück)
für Scharniere Klappe

Doppelseitiges Klebeband,
Holzbeize und Klarlack,
Holzleim