

## Spielkran für kleine Baumeister

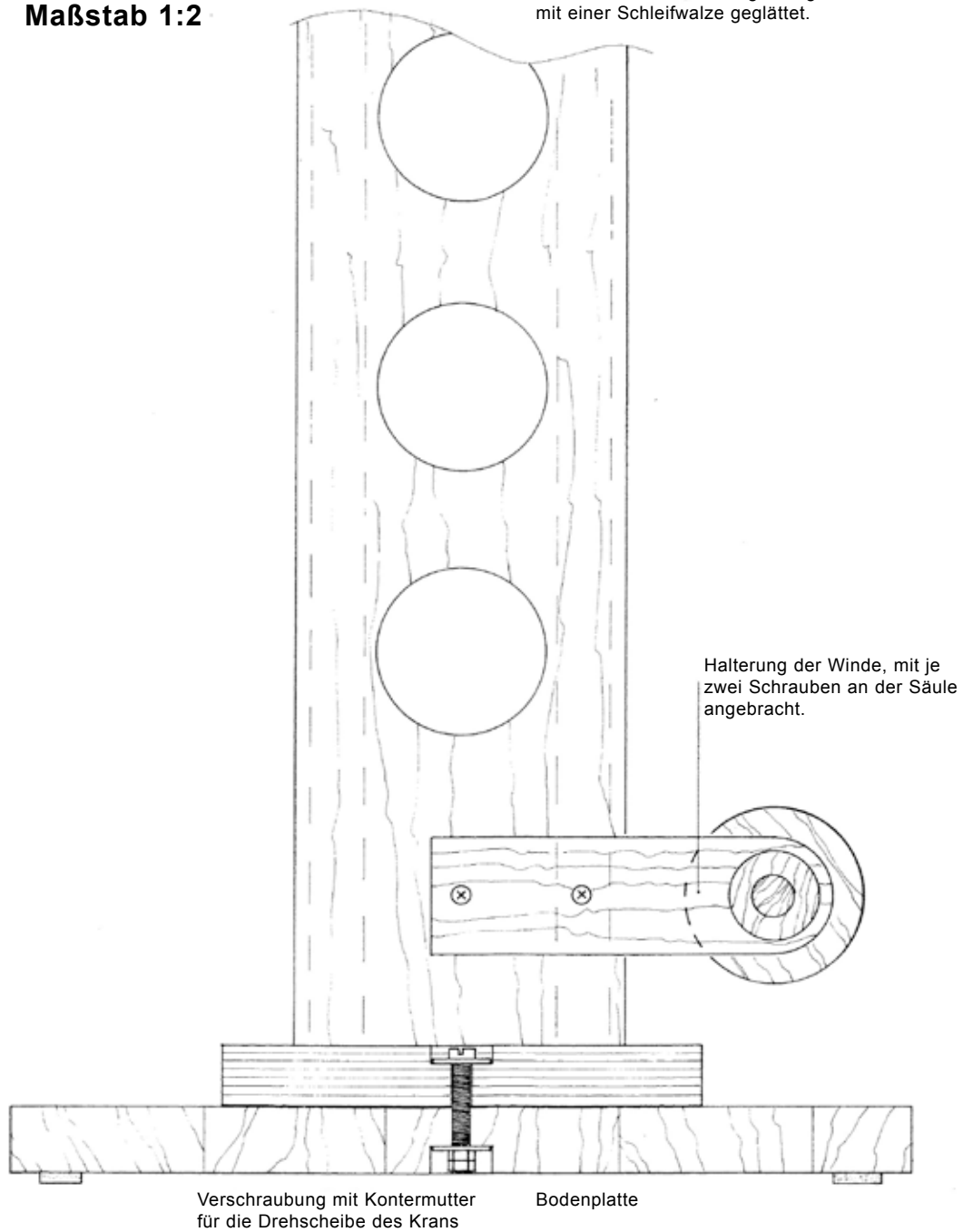
### Materialliste

Anzahl	Material	Bezeichnung	Länge (mm)	Breite (mm)	Stärke (mm)
Kranarm					
2	Fichte	Seitenteile	680	60	18
14	Buche	Dübelstab	50	8 Ø	
2	dito		80	8 Ø	
1	dito		115	8 Ø	
1	dito		66	8 Ø	
1	Fichte	Schraubklötzchen	55	31	18
4	Sperrholz	Seilrollen	44 Ø		4
1	dito		25 Ø		4
1	dito		32 Ø		4
2	Buche	Führungsscheiben	32 Ø		7
2	Fichte	Seitenscheiben	20 Ø		10
4	verz. Eisen	Schraubösen			
1	Fichte	Krankopfhalterung	140	37	18
1	Fichte	Ausleger	510	32	18
2	Fichte	Gewichtskistchen	90	83	18
2	dito		90	46	18
1	Sperrholz	Laufkatze Gleitbrett	70	50	4
Diverse Holzstückchen und Reste für Laufkatze, Kurbelstäbe und Kranhaken					
Kransäule					
4	Fichte	Säulenteile	720	110	18
1	Fichte	Scheibe oben	160 Ø		18
1	Bucheschichtholz	Drehscheibe	160 Ø		20
1	Fichte	Bodenplatte	300	300	22
4	Pappelsperrholz	Führerhaus	125	85	7
Winde					
2	Fichte	Halterungen	135	40	18
1	Buchedübel	Achse	180	14 Ø	
3	Fichte	Führungsscheiben	60 Ø		18
1	dito		30 Ø		18
Zubehör Zirka 40 Schrauben und 1 Maschinenschraube als Drehachse mit 2 Kontermuttern und Beilagscheiben. 5 m Seil, 1,5 bis 2 mm Durchmesser und 2 Spiralfedern, 4 Filzgleiter.					

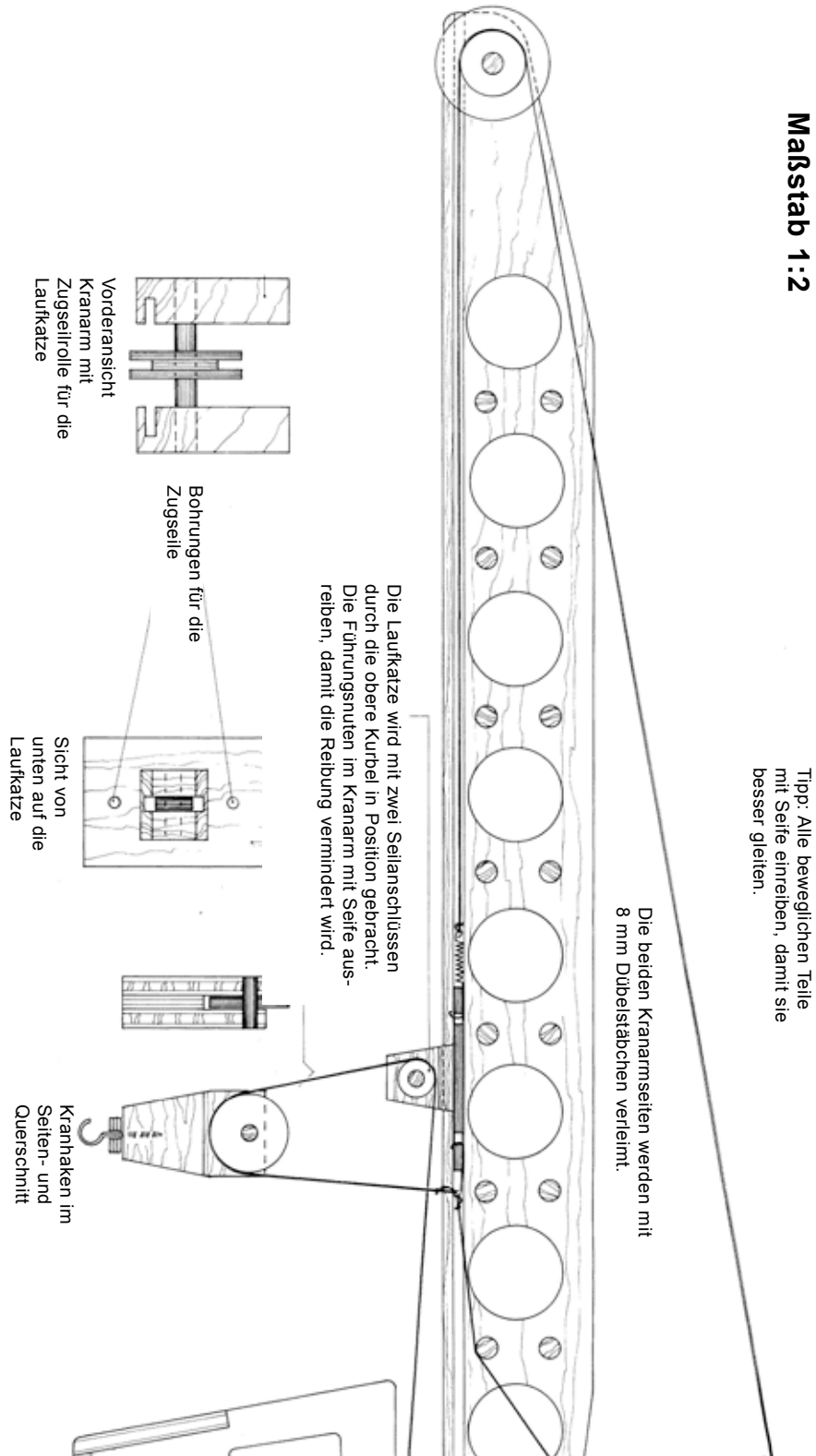
## Spielkran für kleine Baumeister

**Maßstab 1:2**

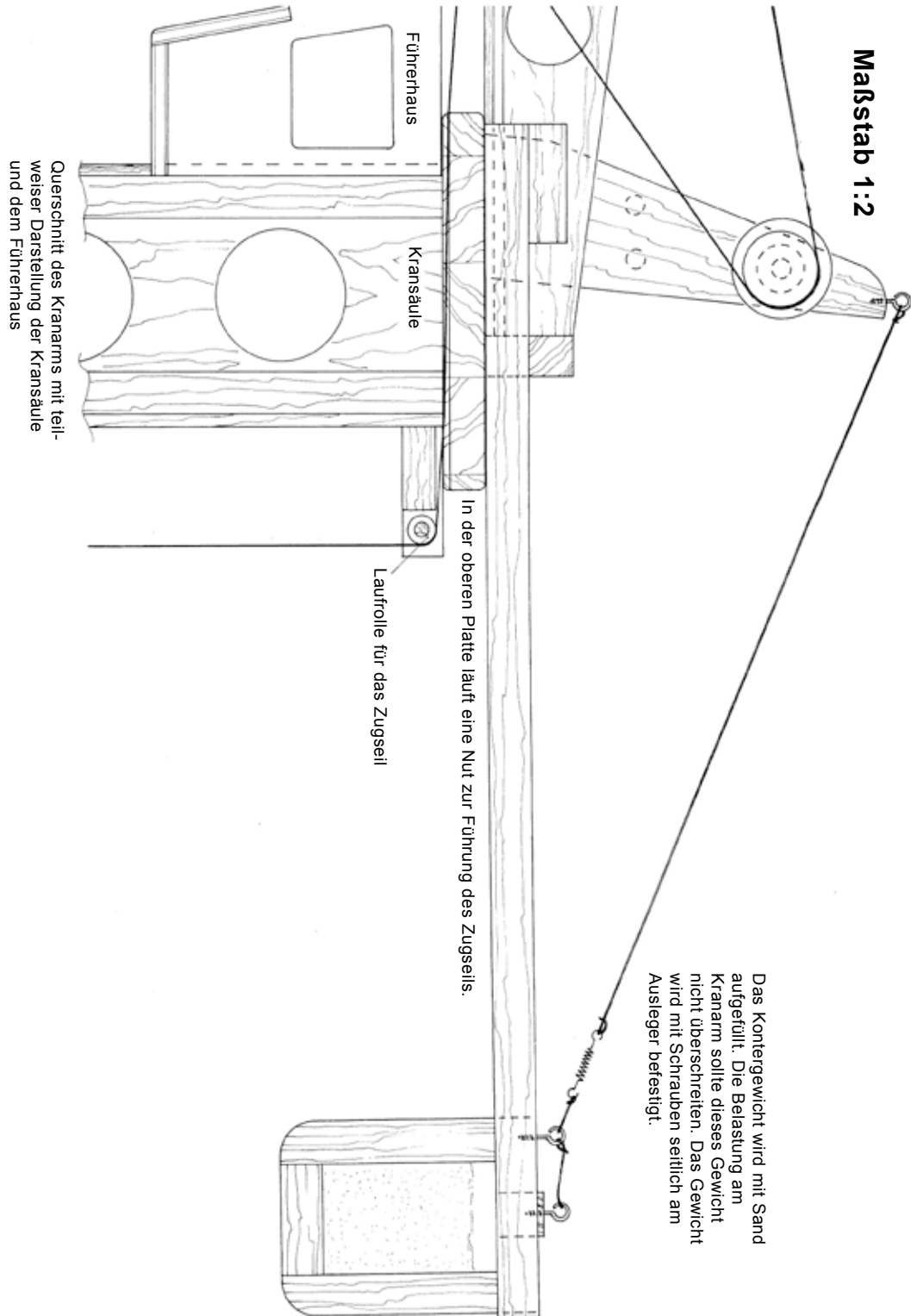
Die Kransäule wird mit einer Nut+Feder Konstruktion gefertigt und verschraubt. Die Löcher werden mit einer Lochsäge ausgeschnitten und mit einer Schleifwalze geglättet.



## Spielkran für kleine Baumeister

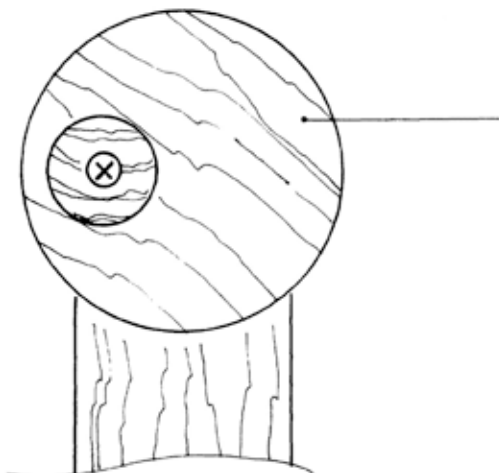
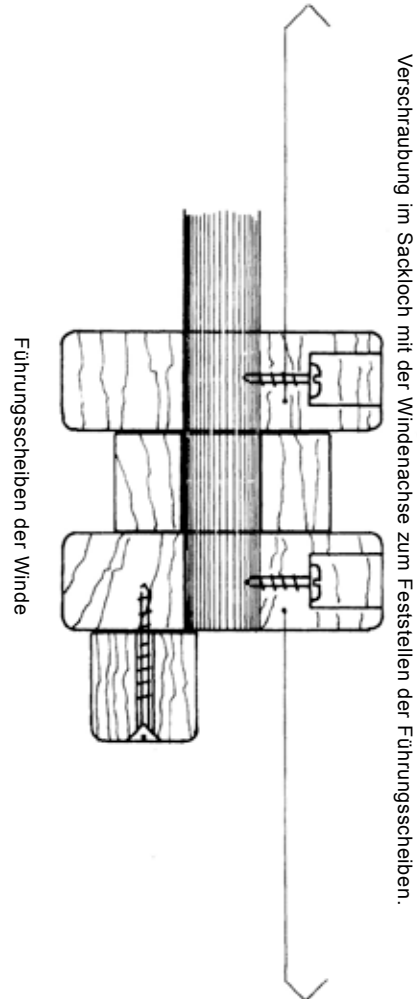


## Spielkran für kleine Baumeister



## Spielkran für kleine Baumeister

**Maßstab 1:1**



Windenkonstruktion für das Zugseil:  
Eine Kurbel wird mit einer Bohrung  
und einer Schraube drehbar auf  
die Führungsscheibe der Winde  
geschraubt.

## Spielkran für kleine Baumeister

