

Schneidbrett mit Messerblock



MATERIAL

Leimholzplatte, Buche 24 mm, 57 x 50 cm (A)
 Leimholzplatte, Buche 24 mm, 24 x 50 cm (C)
 Leimholzleiste, Buche 24 mm, 1,5 x 50 cm (B)
 Sperrholzstreifen, 3 mm, 100 x 3,6 cm (D)
 (Einen Streifen als Endstück breiter lassen)
 Sperrholzplatte, 12 mm, 22 x 49,2 cm (E)
 2 Bockrollen, Höhe 1,5 cm (F)
 4 Holzschrauben 3,0/16
 8 Holzschrauben 3,5/35
 Holzleim, wasserfest
 3 Holzdübel, ø 8 mm

WERKZEUGE

Metermaß · Stift · Handkreissäge · Führungsschiene
 Bohrmaschine · Holzbohrer ø 8 mm · Holzbohrer ø 4 mm
 Schraubendreher oder Akkuschauber · Gehrungssäge
 Tacker · Zwingen · Pinsel

KOSTEN

Leimholz	zirka 25 Euro
Sperrholz	zirka 5 Euro
Schrauben, Leim	zirka 4 Euro

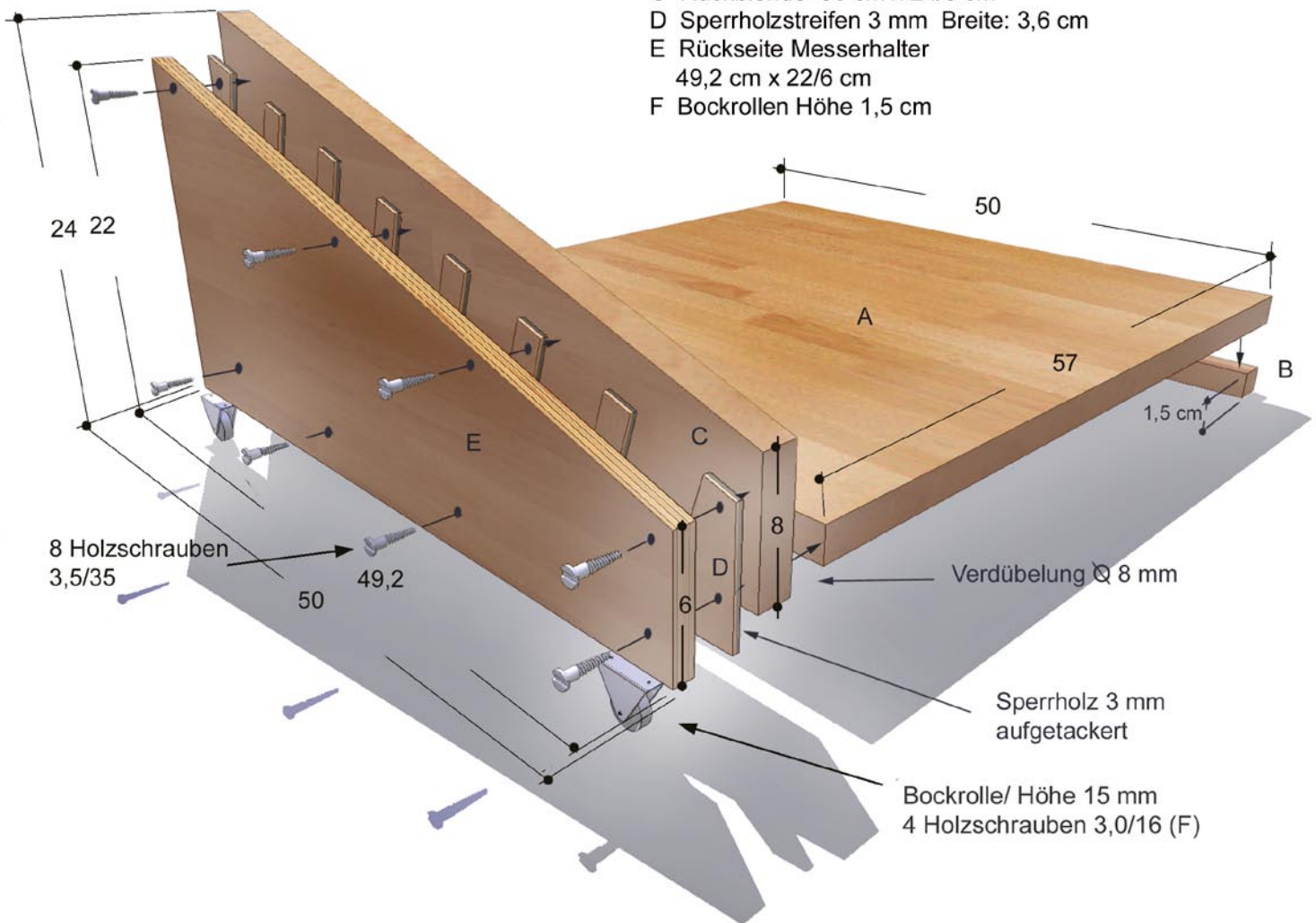
SCHWIERIGKEITSGRAD

leicht



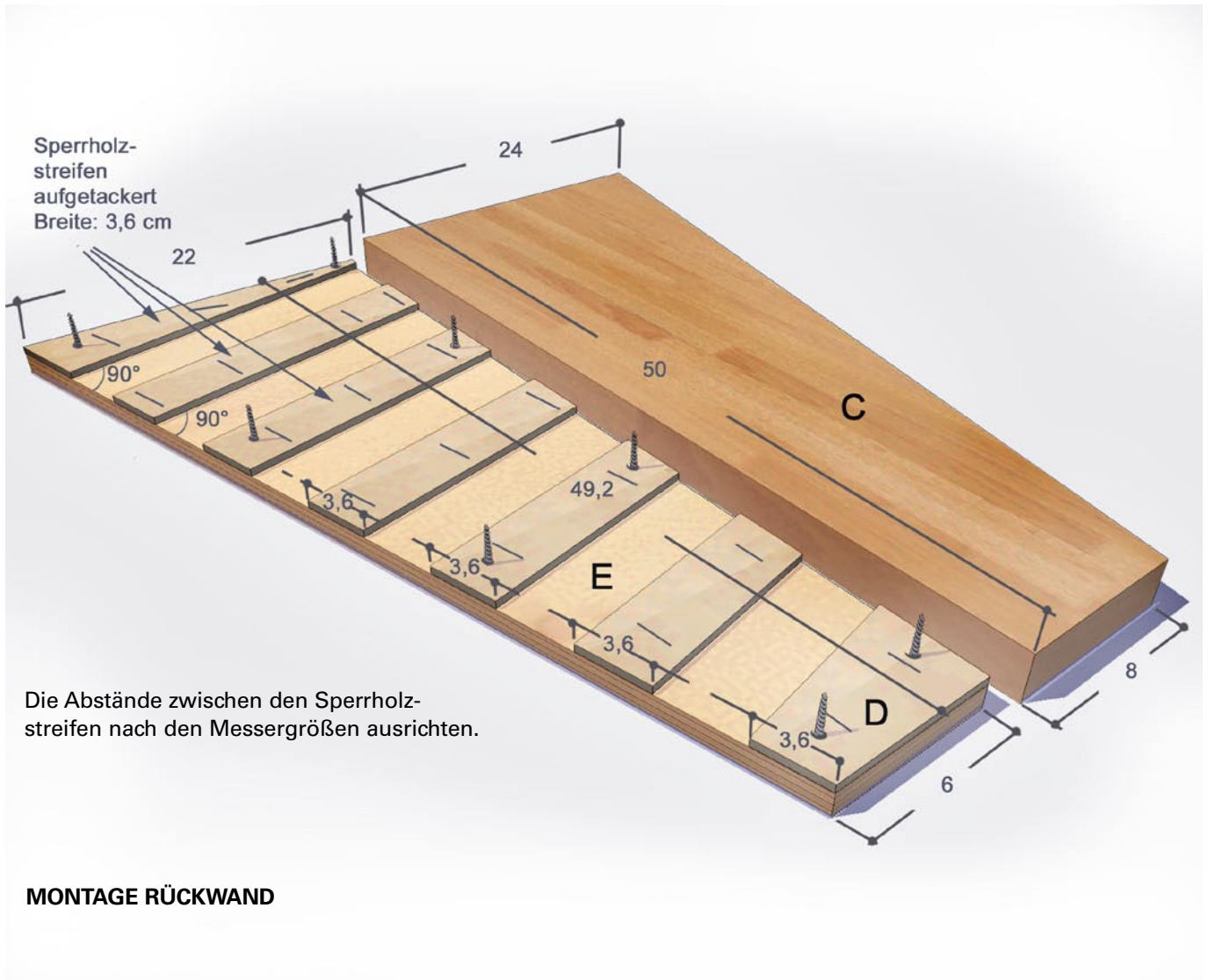
Schneidbrett mit Messerblock

- A Schneidbrett 57 cm x 50 cm
- B Frontaufdoppelung 50 cm x 1,5 cm
- C Rückblende 50 cm x 24/8 cm
- D Sperrholzstreifen 3 mm Breite: 3,6 cm
- E Rückseite Messerhalter
49,2 cm x 22/6 cm
- F Bockrollen Höhe 1,5 cm

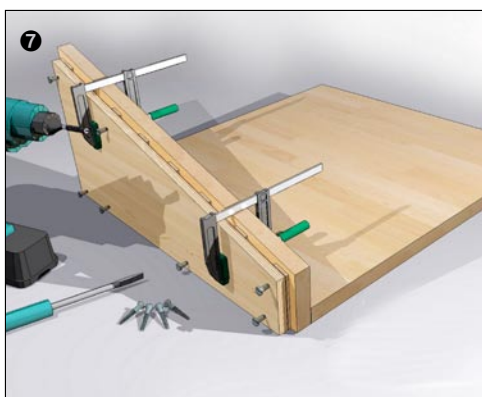
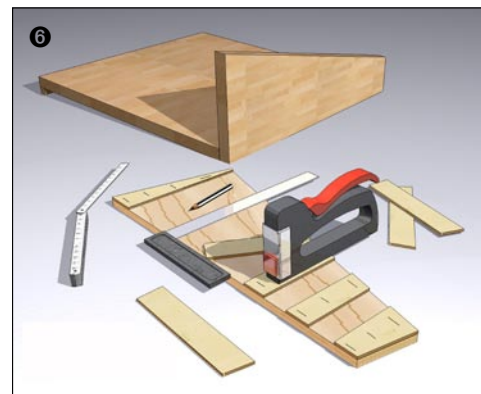
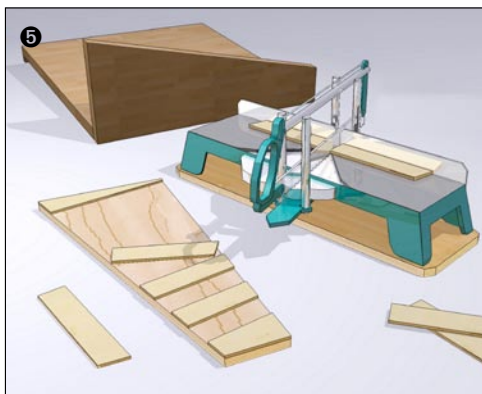
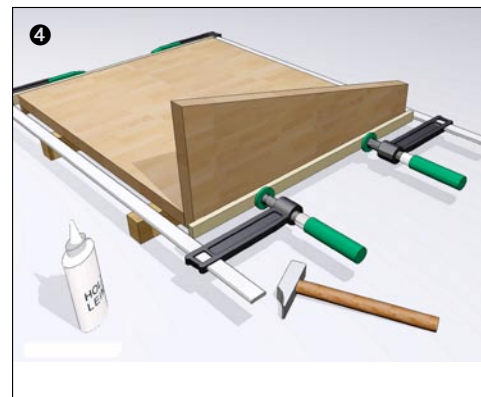
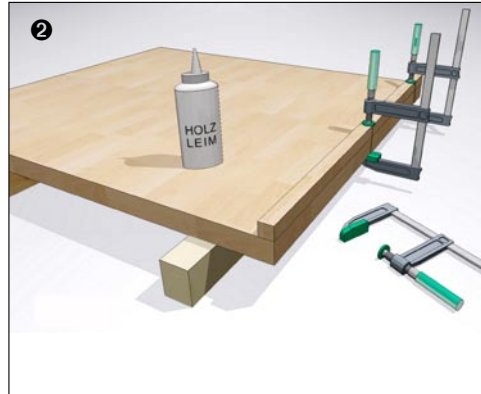
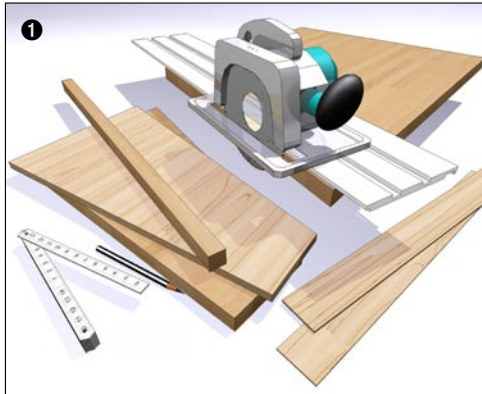


BAUPLAN

Schneidbrett mit Messerblock



Schneidbrett mit Messerblock



ARBEITSSCHRITTE

❶ Leimholzplatten und Sperrholzplatte zuschneiden. Hier wird eine Handkreissäge mit Führungsschiene verwendet. Alternative: Stichsäge und Zuschnitt im Baumarkt.

❷ Die Frontaufdoppelung wird mit wasserfestem Holzleim aufgeleimt.

❸ Bei Rückblende und Bodenplatte die Verdübelungen bohren ($\varnothing 8 \text{ mm}$). Eventuell Dübelschablone verwenden.

❹ Bodenplatte und Rückblende verleimen. Zulagen vermeiden Druckstellen im Holz.

❺ Nun werden aus den Sperrholzstreifen (3 mm) die Zwischenlagen für die Messerhalterung zugeschnitten.

❻ Die Streifen werden auf die Rückwand der Messerhalterung (12 mm Sperrholz) unter Leimzugabe aufgetackert.

❼ Messerhalterung mit Zwingen fixieren und ohne Leimzugabe von hinten auf die Plattenrückblende schrauben (Unterkante plattenbündig). So kann man sie bei Bedarf zur Reinigung abschrauben.

❽ Die beiden Bockrollen von unten auf die Unterkante der Messerhalterung schrauben.